



# SCHEDA TECNICA PRODOTTO

## MI-SO/10 - MILANO

### PRODOTTI CONSUMABILI

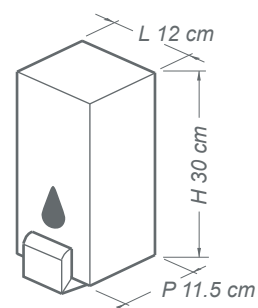


### COLORI DISPONIBILI



## DATI TECNICI

- **Codice:** MI-SO/10
- **Descrizione:** distributore di detergenti liquidi con contenitore a rabbocco e cartuccia rigida
- **Capacità:** 1000 ml
- **Contenitore con riserva:** 220 ml
- **Tipo di funzionamento:** a pressione
- **Sistema di erogazione:** a pistone
- **Erogazione:** 0,7 gr
- **Altezza d'installazione consigliata:** 120 cm, dal pavimento alla parte inferiore del distributore
- **Peso netto:** 0,87 Kg



## GAMMA DI PRODUZIONE E VENDITA

### BOTTIGLIA A RABBOCCO

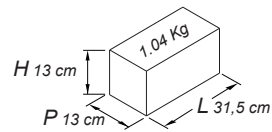
MI-SO/10-R	corpo alluminio sabbato e anodizzato, coperchio PET marrone, pulsante nylon marrone, gruppo erogatore PET fumè grigio
------------	---

### CARTUCCIA RIGIDA

MI-SO/10-C	corpo alluminio sabbato e anodizzato, coperchio PET marrone, pulsante nylon marrone, gruppo erogatore PET fumè grigio
------------	---

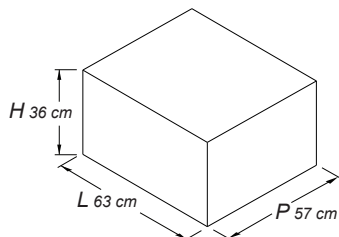
### IMBALLI/CONFEZIONI

#### IMBALLO SINGOLO



#### IMBALLO MULTIPLO

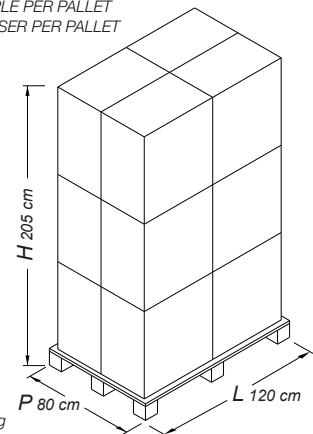
N° 20 DISPENSER



PESO LORDO 22 Kg  
PESO NETTO 17.4 Kg

#### PALLET IMBALLO MULTIPLO

12 SCATOLE MULTIPLE PER PALLET  
TOTALE 240 DISPENSER PER PALLET



PESO LORDO 270 Kg  
PESO NETTO 210 Kg

### RICAMBI E ACCESSORI



Per versione  
MI-SO/10-R

